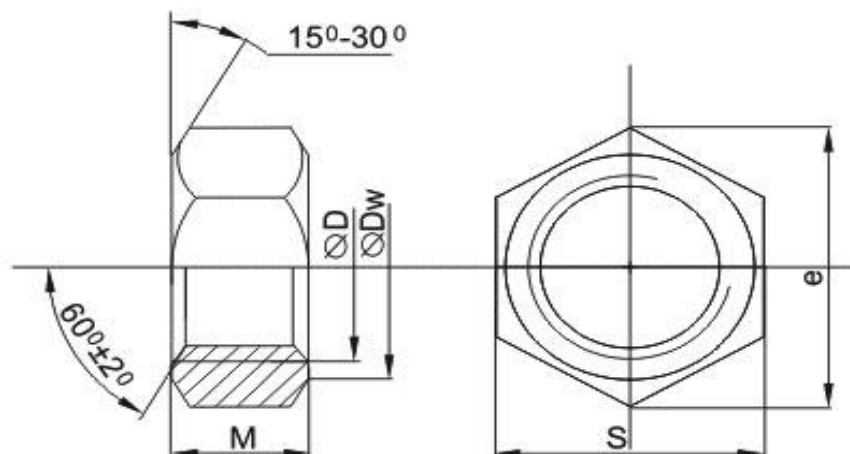


5.2 ГАЙКА ШЕСТИГРАННАЯ. DIN 934



Технические характеристики

D номинальный диаметр,мм	M3	M4	M5	M6	M8	M10	M12	M14	M16	M20	M24
P,мм	0.5	0.70	0.80	1.00	1.25	1.50	1.75	2.00	2.00	2.50	3.00
Dw,мм	4.50	5.80	6.80	8.80	11.30	15.30	17.20	20.20	22.20	28.20	33.20
e,мм	6.01	7.66	8.79	11.05	14.38	18.90	21.10	24.49	26.75	32.95	39.55
M,мм	2.40	3.20	4.00	5.00	6.50	8.00	10.00	11.00	13.00	16.00	19.00
S,мм	2,32-5,50	6,78-7,00	7,78-8,00	9,78-10,00	12,73-13,00	16,73-17,00	18,67-19,00	21,67-22,00	23,67-24,00	29,16-30,00	35,00-36,00
вес 1000 штук,г.	0.3	0.7	1.0	2.2	4.6	10.3	15.3	22.5	30.0	56.0	98.9