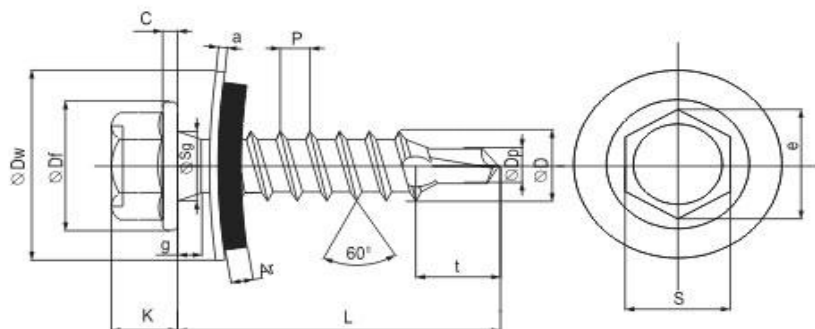


1.11 Саморезы для кровли RAL

Саморез для крепления кровельных материалов к деревянной обрешотке RAL

Кровельные саморезы используются для крепления кровельных и фасадных металлических листов к деревянным элементам, а также для крепления профнастила к деревянным элементам

Шестигранная головка (D 8/10 мм) с шайбой и резиновой прокладкой, наконечник-сверло



Технические характеристики

Параметри	Размеры самореза Диаметр / длина мм					
	4,8*29	4,8*38	4,8*50	4,8*60	4,8*70	4,8*80
L - длина мм	27,75-30,75	36,75-39,25	48,75-51,25	58,75-61,25	68,50-71,50	78,50-81,50
K - высота головки мм	4,15-4,45	4,15-4,45	4,15-4,45	4,15-4,45	4,15-4,45	4,15-4,45
D - наружный диаметр мм	4,70-4,85	4,70-4,85	4,70-4,85	4,70-4,85	4,70-4,85	4,70-4,85
Df - диаметр фланца мм	10,00-10,80	10,00-10,80	10,00-10,80	10,00-10,80	10,00-10,80	10,00-10,80
Dw - диаметр шайбы мм	13,80-14,20	13,80-14,20	13,80-14,20	13,80-14,20	13,80-14,20	13,80-14,20
Dp - диаметр сверла мм	2,80-3,00	2,80-3,00	2,80-3,00	2,80-3,00	2,80-3,00	2,80-3,00
P - шаг резьбы мм	2.12	2.12	2.12	2.12	2.12	2.12
C - толщина фланца мм	0,90-1,15	0,90-1,15	0,90-1,15	0,90-1,15	0,90-1,15	0,90-1,15
T - длина сверла мм	4,00-5,50	4,00-5,50	4,00-5,50	4,00-5,50	4,00-5,50	4,00-5,50
Ar - толщина резины мм	2,30-2,70	2,30-2,70	2,30-2,70	2,30-2,70	2,30-2,70	2,30-2,70
S - размер под ключ мм	7,70-7,90	7,70-7,90	7,70-7,90	7,70-7,90	7,70-7,90	7,70-7,90
a - толщина шайбы мм	0,90-1,10	0,90-1,10	0,90-1,10	0,90-1,10	0,90-1,10	0,90-1,10
e - раст. Между ребрами гол. мм	8,60-9,00	8,60-9,00	8,60-9,00	8,60-9,00	8,60-9,00	8,60-9,00
вес 1000 шт / кг	5.40	6.00	7.07	8.00	9.00	10.00