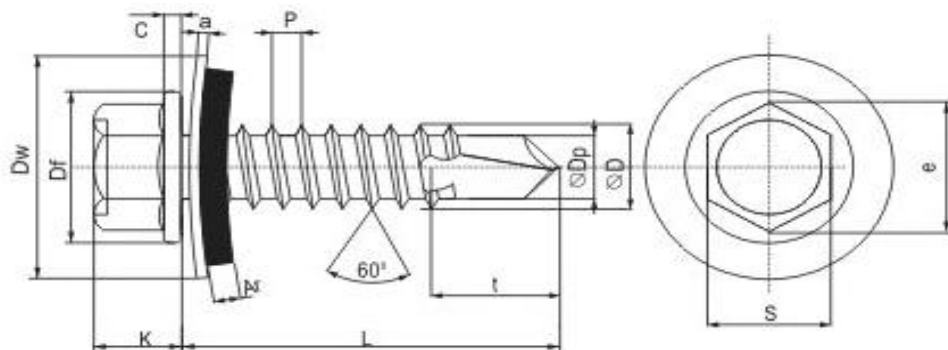


## 1.12 Саморезы для кровли RAL

### Саморез для крепления кровельных материалов к металлическим конструкциям

Кровельные саморезы используются для крепления кровельных и фасадных металлических листов, а также для крепления профнастила к металлическим конструкциям.

Шестигранная головка (D 8/10 мм) с шайбой и резиновой прокладкой, наконечник-сверло



#### Технические характеристики

Размеры самореза Диаметр / длина мм	L длина мм	K высота головки мм	D наружный диаметр мм	Df диаметр фланца мм	Dw диаметр шайбы мм	Dp диаметр сверла мм	P шаг резьбы мм
5,5-19	18,00-20,00	5,25-5,40	5,28-5,46	10,00-11,00	13,80-14,20	4,55-4,70	1.80
5,5-25	24,00-26,00	5,25-5,40	5,28-5,46	10,00-11,00	13,80-14,20	4,55-4,70	1.80
5,5-32	30,75-33,25	5,25-5,40	5,28-5,46	10,00-11,00	13,80-14,20	4,55-4,70	1.80
5,5-38	36,75-39,25	5,25-5,40	5,28-5,46	10,00-11,00	13,80-14,20	4,55-4,70	1.80
5,5-51	49,75-52,25	5,25-5,40	5,28-5,46	10,00-11,00	13,80-14,20	4,55-4,70	1.80
5,5-64	62,75-65,25	5,25-5,40	5,28-5,46	10,00-11,00	13,80-14,20	4,55-4,70	1.80
5,5-76	74,50-77,50	5,25-5,40	5,28-5,46	10,00-11,00	13,80-14,20	4,55-4,70	1.80
6,3-19	18,00-20,00	5,75-5,90	6,03-6,25	12,20-13,50	13,80-14,20	5,40-5,55	1.80
6,3-25	24,00-26,00	5,75-5,90	6,03-6,25	12,20-13,50	13,80-14,20	5,40-5,55	1.80
6,3-32	30,75-33,25	5,75-5,90	6,03-6,25	12,20-13,50	13,80-14,20	5,40-5,55	1.80
6,3-38	36,75-39,25	5,75-5,90	6,03-6,25	12,20-13,50	13,80-14,20	5,40-5,55	1.80
6,3-50	48,75-51,25	5,75-5,90	6,03-6,25	12,20-13,50	13,80-14,20	5,40-5,55	1.80
6,3-60	58,75-61,25	5,75-5,90	6,03-6,25	12,20-13,50	13,80-14,20	5,40-5,55	1.80
6,3-80	78,50-81,50	5,75-5,90	6,03-6,25	12,20-13,50	15,80-16,20	5,40-5,55	1.80
6,3-100	98,50-81,50	5,75-5,90	6,03-6,25	12,20-13,50	15,80-16,20	5,40-5,55	1.80
6,3-130	128,50-131,50	5,75-5,90	6,03-6,25	12,20-13,50	15,80-16,20	5,40-5,55	1.80
6,3-150	148,50-151,50	5,75-5,90	6,03-6,25	12,20-13,50	15,80-16,20	5,40-5,55	1.80
6,3-175	173,50-176,50	5,75-5,90	6,03-6,25	12,20-13,50	15,80-16,20	5,40-5,55	1.80

Размеры самореза Диаметр / длина мм	С толщина фланца мм	Т длина сверла мм	Аг толщина резины мм	S размер под ключ мм	а толщина шайбы мм	е раст. Между ребрами	вес 1000 шт / кг
5,5-19	1.00	7,50-9,00	2,30-2,70	7,78-8,00	0,90-1,10	8.71	5.60
5,5-25	1.00	7,50-9,00	2,30-2,70	7,78-8,00	0,90-1,10	8.71	6.33
5,5-32	1.00	7,50-9,00	2,30-2,70	7,78-8,00	0,90-1,10	8.71	7.55
5,5-38	1.00	7,50-9,00	2,30-2,70	7,78-8,00	0,90-1,10	8.71	7.84
5,5-51	1.00	7,50-9,00	2,30-2,70	7,78-8,00	0,90-1,10	8.71	9.45
5,5-64	1.00	7,50-9,00	2,30-2,70	7,78-8,00	0,90-1,10	8.71	10.96
5,5-76	1.00	7,50-9,00	2,30-2,70	7,78-8,00	0,90-1,10	8.71	12.27
6,3-19	1.00	8,00-9,50	2,30-2,70	9,78-10,00	0,90-1,10	10.95	7.42
6,3-25	1.00	8,00-9,50	2,30-2,70	9,78-10,00	0,90-1,10	10.95	8.40
6,3-32	1.00	8,00-9,50	2,30-2,70	9,78-10,00	0,90-1,10	10.95	9.50
6,3-38	1.00	8,00-9,50	2,30-2,70	9,78-10,00	0,90-1,10	10.95	10.40
6,3-50	1.00	8,00-9,50	2,30-2,70	9,78-10,00	0,90-1,10	10.95	12.60
6,3-60	1.00	8,00-9,50	2,30-2,70	9,78-10,00	0,90-1,10	10.95	14.00
6,3-80	1.00	8,00-9,50	2,30-2,70	9,78-10,00	0,90-1,10	10.95	17.30
6,3-100	1.00	8,00-9,50	2,30-2,70	9,78-10,00	0,90-1,10	10.95	24.00
6,3-130	1.00	8,00-9,50	2,30-2,70	9,78-10,00	0,90-1,10	10.95	40.00
6,3-150	1.00	8,00-9,50	2,30-2,70	9,78-10,00	0,90-1,10	10.95	45.00
6,3-175	1.00	8,00-9,50	2,30-2,70	9,78-10,00	0,90-1,10	10.95	50.00