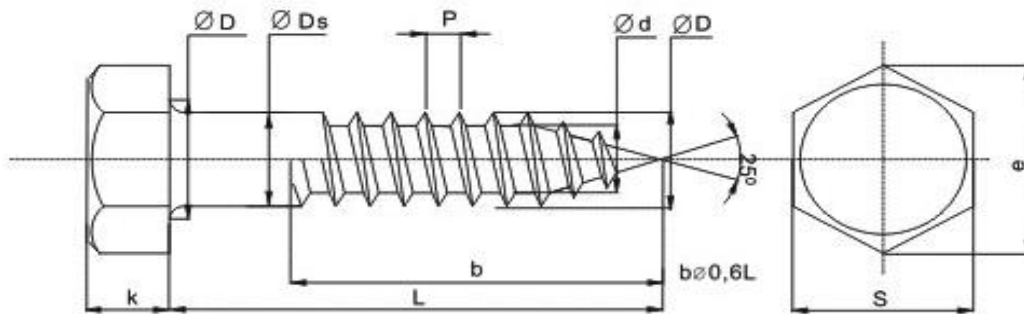


1.14 Шуруп для крепления деревянных лаг и реек

Предназначен для крепления различных конструкций к деревянному основанию, либо в паре с пластиковым дюбелем в плотные строительные материалы типа: бетон, полнотелый кирпич, камень.

Шурупы изготовлены методом холодной прокатки с гальваническим цинкованием.

Острый наконечник и резьба под углом 60° обеспечивают надежное и прочное соединение.



Технические характеристики

D - номинальный диаметр мм	4.0	5.0	6.0	8.0	10.0	12.0	16.0	20.0
Ds - номинальный минимальный	4.00	5.00	6.00	8.00	10.00	10.00	16.00	20.00
	3.52	4.52	5.52	7.42	9.42	11.30	15.30	19.30
Da - мм. Максимальный	5.00	6.00	7.20	10.20	12.20	15.20	19.20	24.40
K - мм номинальный максимальный минимальный	2.80	3.50	4.00	5.50	7.00	8.00	10.00	13.00
	3.10	3.88	4.38	5.88	7.45	8.45	10.45	13.90
	2.50	3.13	5.63	5.13	6.55	7.55	9.55	12.10
S - мм номинальный максимальный минимальный	7.00	8.00	10.00	13.00	17.00	19.00	24.00	30.00
	7.00	8.00	10.00	13.00	17.00	19.00	24.00	30.00
	6.64	7.64	9.64	12.57	16.57	18.48	23.16	29.16
e - мм минимальный	7.50	8.53	10.89	14.20	18.72	20.88	26.17	32.95

Приблизительный вес 1000 шт / кг

L - длина мм	D - номинальный диаметр мм							
	4.0	5.0	6.0	8.0	10.0	12.0	16.0	20.0
16	1.71	2.92						
20	2.01	3.42	5.02					
25	2.41	4.02	5.82	11.50				
30	2.81	4.62	6.62	12.90	23.50			
35	3.11	5.12	7.42	14.20	25.80	36.20		
40	3.51	5.82	8.22	15.60	28.00	39.20		
45		6.43	8.94	16.90	30.00	42.10		
50		7.03	9.64	18.20	32.10	45.40	84.10	
55			10.50	19.60	34.30	48.60	89.70	
60			11.20	20.90	36.50	51.80	94.90	165.00
65			12.00	22.20	38.50	54.70	99.50	174.00
70			12.75	23.60	40.70	57.80	107.00	182.00
75			14.00	25.00	42.90	61.00	112.00	192.00
80			14.36	26.50	45.20	64.50	118.00	201.00
90			16.00	29.40	49.90	71.00	130.00	220.00
100			17.52	32.00	54.00	77.10	144.00	238.00
110			19.10	35.00	58.50	83.40	152.00	253.00
120			20.70	37.60	63.00	89.50	163.00	275.00
130				40.40	68.00	95.00	175.00	293.00
140				43.20	72.00	100.00	187.00	317.00
150				46.60	77.00	106.00	198.00	328.00
160				48.80	81.00	112.00	209.00	348.00
170				51.40	85.00	117.00		366.00
180				53.43	89.00	122.70		385.00
190				56.60	93.00	132.00		404.00
200				59.56	96.00	142.20		421.00
220					100.00	154.00		
240					108.00	165.10		
260						177.70		
280						190.30		
300						202.90		

