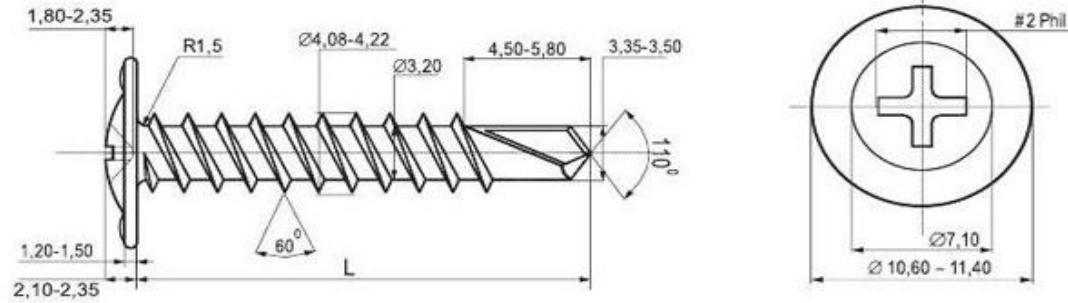


1.5 სქვალი თვითმჭრელი ბურღით ფურცლოვანი ლითონისა და მეტალის პროფილებისთვის მეტალის სისქე 0.2 მმ-მდე.



ტექნიკური მახასიათებლები

ზომა მმ დიამეტრი/სიგრძე	ღეროს სიმტკიცე HV	ზედაპირის სიმტკიცე HV	მინ.მრღვევი მომენტი Hm	რეკომენდ. ჩახრახნვის კ/სიჩქარე ბრ/წთ	წონა 1000 ც/კგ
4,2*13	270-425 MIN	560 MIN	4.5	2500	1.65
4,2*14	270-425 MIN	560 MIN	4.5	2500	1.87
4,2*16	270-425 MIN	560 MIN	4.5	2500	2.05
4,2*19	270-425 MIN	560 MIN	4.5	2500	2.26
4,2*25	270-425 MIN	560 MIN	4.5	2500	2.61
4,2*32	270-425 MIN	560 MIN	4.5	2500	3.05
4,2*41	270-425 MIN	560 MIN	4.5	2500	3.71
4,2*51	270-425 MIN	560 MIN	4.5	2500	4.10
4,2*76	270-425 MIN	560 MIN	4.5	2500	6.06