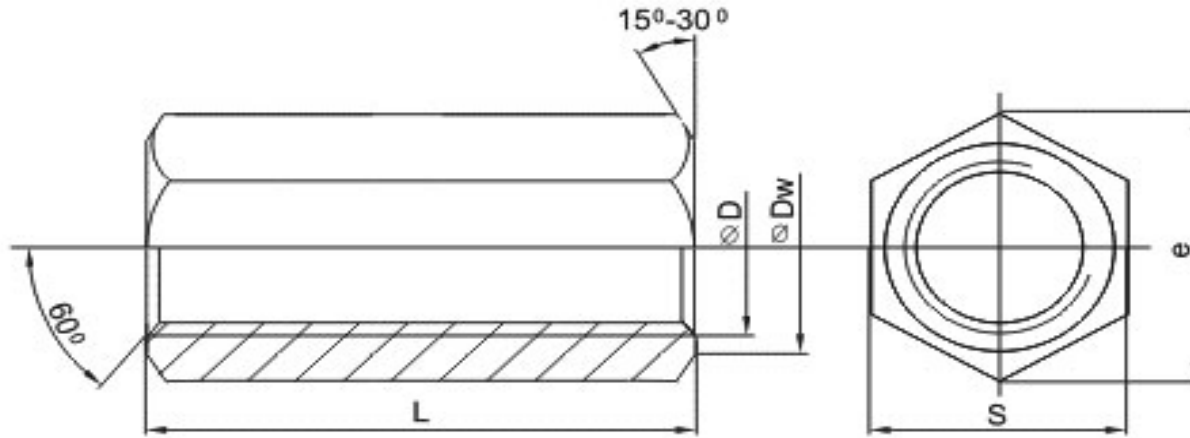


5.8 შემართებული ქურო DIN 6334

გამოიყენება კუთხვილიანი სამაგრი კონსტრუქციების დასაგრძელებლად.



ტექნიკური მახასიათებლები

D ნომინალური დიამეტრი მმ.	M5	M6	M8	M10	M12	M16
P,MM	0.80	1.00	1.25	1.50	1.75	2.00
Dw,MM	6.80	8.80	11.30	15.30	17.20	22.20
e, MM	8.79	11.05	14.38	18.90	21.16	26.75
M,MM	14,60-15,40	17,60-18,40	23,60-24,40	29,60-30,40	35,60-36,40	47,60-48,40
S,MM	7,78-8,00	9,73-10,00	12,73-13,00	16,73-17,00	18,73-19,00	23,73-24,00
წონა 1000ც. კგ.	4.10	8.02	18.08	40.41	56.60	114.50