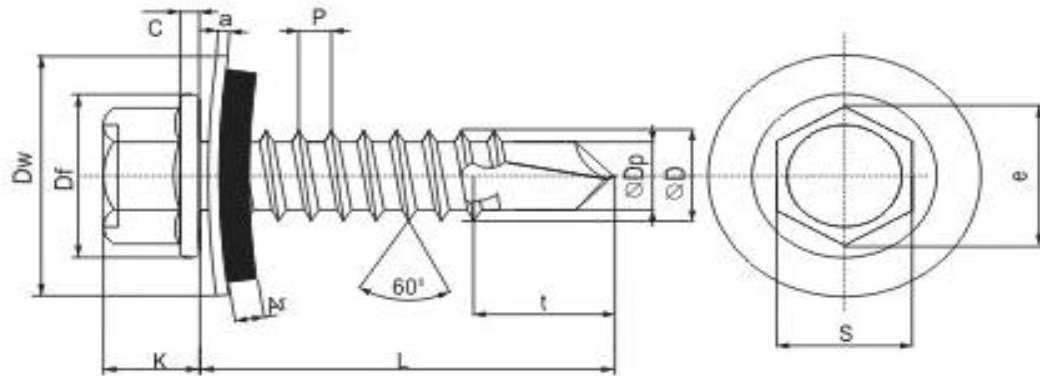


1.12 სჭვალი თვითმჭრელი ბურღით სახურავის დასამაგრებლად მეტალის კარკასზე RAL



ტექნიკური მახასიათებლები

ზომა მმ დია./სივ.	სიგრძე მმ	K თავის სიმაღლე მმ	D გარე დიამეტრი მმ	Df ფლანგის დიამეტრი მმ	Dw საყელურის დიამეტრი მმ	Dp ბურღის დიამეტრი მმ	P კუთხვილის დიამეტრი მმ	C ფლანგის სისქე მმ	T ბურღის სიგრძე მმ	Ar რეზინის სისქე მმ	S შეს.ქაწის ზომა მმ	a საყელურის სისქე მმ	e წიბოებს შორის მანძ. მმ	წონა 1000 ც / კვ (თეორიუ ლი)
5,5-19	18,00-20,00	5,25-5,40	5,28-5,46	10,00-11,00	13,80-14,20	4,55-4,70	1.80	1.00	7,50-9,00	2,30-2,70	7,78-8,00	0,90-1,10	8.71	5.60
5,5-25	24,00-26,00	5,25-5,40	5,28-5,46	10,00-11,00	13,80-14,20	4,55-4,70	1.80	1.00	7,50-9,00	2,30-2,70	7,78-8,00	0,90-1,10	8.71	6.33
5,5-32	30,75-33,25	5,25-5,40	5,28-5,46	10,00-11,00	13,80-14,20	4,55-4,70	1.80	1.00	7,50-9,00	2,30-2,70	7,78-8,00	0,90-1,10	8.71	7.55
5,5-38	36,75-39,25	5,25-5,40	5,28-5,46	10,00-11,00	13,80-14,20	4,55-4,70	1.80	1.00	7,50-9,00	2,30-2,70	7,78-8,00	0,90-1,10	8.71	7.84
5,5-51	49,75-52,25	5,25-5,40	5,28-5,46	10,00-11,00	13,80-14,20	4,55-4,70	1.80	1.00	7,50-9,00	2,30-2,70	7,78-8,00	0,90-1,10	8.71	9.45
5,5-64	62,75-65,25	5,25-5,40	5,28-5,46	10,00-11,00	13,80-14,20	4,55-4,70	1.80	1.00	7,50-9,00	2,30-2,70	7,78-8,00	0,90-1,10	8.71	10.96
5,5-76	74,50-77,50	5,25-5,40	5,28-5,46	10,00-11,00	13,80-14,20	4,55-4,70	1.80	1.00	7,50-9,00	2,30-2,70	7,78-8,00	0,90-1,10	8.71	12.27
6,3-19	18,00-20,00	5,75-5,90	6,03-6,25	12,20-13,50	13,80-14,20	5,40-5,55	1.80	1.00	8,00-9,50	2,30-2,70	9,78-10,00	0,90-1,10	10.95	7.42
6,3-25	24,00-26,00	5,75-5,90	6,03-6,25	12,20-13,50	13,80-14,20	5,40-5,55	1.80	1.00	8,00-9,50	2,30-2,70	9,78-10,00	0,90-1,10	10.95	8.40
6,3-32	30,75-33,25	5,75-5,90	6,03-6,25	12,20-13,50	13,80-14,20	5,40-5,55	1.80	1.00	8,00-9,50	2,30-2,70	9,78-10,00	0,90-1,10	10.95	9.50
6,3-38	36,75-39,25	5,75-5,90	6,03-6,25	12,20-13,50	13,80-14,20	5,40-5,55	1.80	1.00	8,00-9,50	2,30-2,70	9,78-10,00	0,90-1,10	10.95	10.40
6,3-50	48,75-51,25	5,75-5,90	6,03-6,25	12,20-13,50	13,80-14,20	5,40-5,55	1.80	1.00	8,00-9,50	2,30-2,70	9,78-10,00	0,90-1,10	10.95	12.60
6,3-60	58,75-61,25	5,75-5,90	6,03-6,25	12,20-13,50	13,80-14,20	5,40-5,55	1.80	1.00	8,00-9,50	2,30-2,70	9,78-10,00	0,90-1,10	10.95	14.00
6,3-80	78,50-81,50	5,75-5,90	6,03-6,25	12,20-13,50	15,80-16,20	5,40-5,55	1.80	1.00	8,00-9,50	2,30-2,70	9,78-10,00	0,90-1,10	10.95	17.30
6,3-100	98,50-81,50	5,75-5,90	6,03-6,25	12,20-13,50	15,80-16,20	5,40-5,55	1.80	1.00	8,00-9,50	2,30-2,70	9,78-10,00	0,90-1,10	10.95	24.00
6,3-130	128,50-131,50	5,75-5,90	6,03-6,25	12,20-13,50	15,80-16,20	5,40-5,55	1.80	1.00	8,00-9,50	2,30-2,70	9,78-10,00	0,90-1,10	10.95	40.00
6,3-150	148,50-151,50	5,75-5,90	6,03-6,25	12,20-13,50	15,80-16,20	5,40-5,55	1.80	1.00	8,00-9,50	2,30-2,70	9,78-10,00	0,90-1,10	10.95	45.00
6,3-175	173,50-176,50	5,75-5,90	6,03-6,25	12,20-13,50	15,80-16,20	5,40-5,55	1.80	1.00	8,00-9,50	2,30-2,70	9,78-10,00	0,90-1,10	10.95	50.00

სჭვალი თვითმჭრელი ბურღით სახურავის გარდა შეიძლება გამოყენებული იქნეს აგრეთვე ფურცლოვანი ლითონის ფასადზე და პროფნასტილების დასამაგრებლად მეტალის კარკასზე.