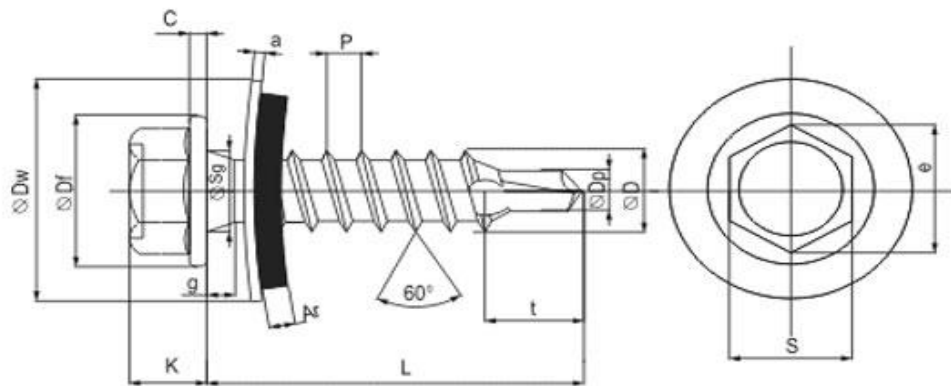


1.9 სჭვალი თვითმჭრელი ბურლით სახურავის დასამაგრებლად ხის კარკასზე



ტექნიკური მახასიათებლები

პარამეტრები	ზომა მმ. დიამეტრი / სიგრძე					
	4,8*29	4,8*38	4,8*50	4,8*60	4,8*70	4,8*80
სიგრძე მმ	27,75-30,75	36,75-39,25	48,75-51,25	58,75-61,25	68,50-71,50	78,50-81,50
K - თავის სიმაღლე მმ	4,15-4,45	4,15-4,45	4,15-4,45	4,15-4,45	4,15-4,45	4,15-4,45
D - გარე დიამეტრი მმ	4,70-4,85	4,70-4,85	4,70-4,85	4,70-4,85	4,70-4,85	4,70-4,85
Df - ფლანეცის დიამეტრი მმ	10,00-10,80	10,00-10,80	10,00-10,80	10,00-10,80	10,00-10,80	10,00-10,80
Dw - საყელურის დიამეტრი მმ	13,80-14,20	13,80-14,20	13,80-14,20	13,80-14,20	13,80-14,20	13,80-14,20
Dp - ბურლის დიამეტრი მმ	2,80-3,00	2,80-3,00	2,80-3,00	2,80-3,00	2,80-3,00	2,80-3,00
P - კუთხვილის დიამეტრი მმ	2.12	2.12	2.12	2.12	2.12	2.12
C - ფლანეცის სისქე მმ	0,90-1,15	0,90-1,15	0,90-1,15	0,90-1,15	0,90-1,15	0,90-1,15
T - ბურლის სიგრძე მმ	4,00-5,50	4,00-5,50	4,00-5,50	4,00-5,50	4,00-5,50	4,00-5,50
Ar - რეზინის სისქე მმ	2,30-2,70	2,30-2,70	2,30-2,70	2,30-2,70	2,30-2,70	2,30-2,70
S - შეს. ქანჩის ზომა მმ	7,70-7,90	7,70-7,90	7,70-7,90	7,70-7,90	7,70-7,90	7,70-7,90
a - საყელურის სისქე მმ	0,90-1,10	0,90-1,10	0,90-1,10	0,90-1,10	0,90-1,10	0,90-1,10
e - წიბოებს შორის მანძილი მმ	8,60-9,00	8,60-9,00	8,60-9,00	8,60-9,00	8,60-9,00	8,60-9,00
წონა 1000 ც / კვ (თეორიული)	5.40	6.00	7.07	8.00	9.00	10.00

სჭვალი თვითმჭეწელი ბურლით სახურავის გარდა შესაძლოა გამოყენებული იქნეს აგრეთვე ფურცვლოვანი ლითონის ფასადზე და პროფნასტილების დასამაგრებლად ხის კარკასზე.