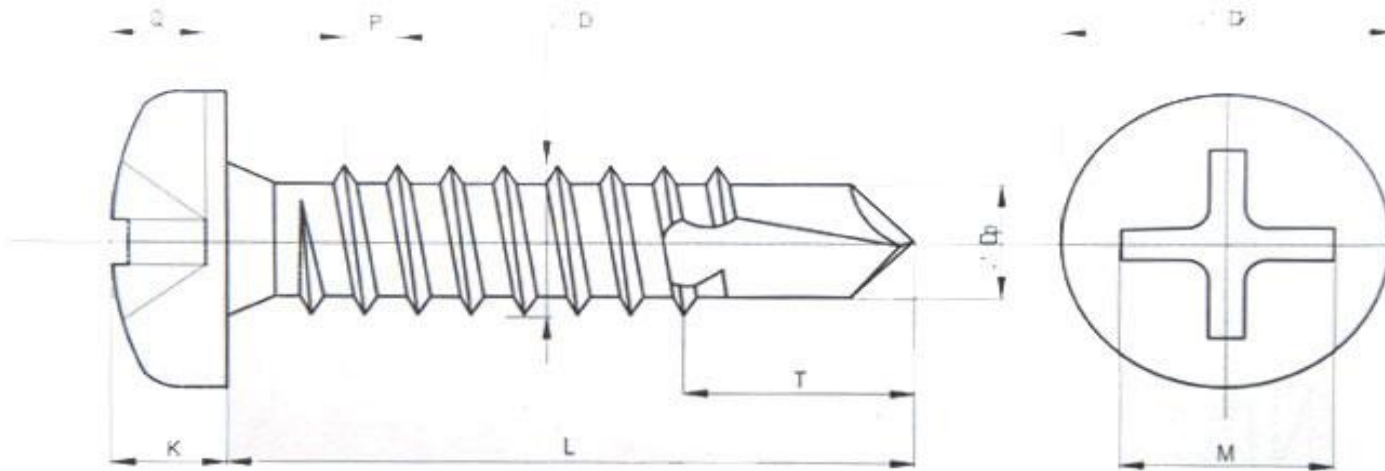


1.16 სჭვალის თვითმჭრელი ბურღით ნახევრად სფერული თავით მეტალის პროფილებისთვის



ტექნიკური მახასიათებლები

პარამეტრები	ზომა მმ. დიამეტრი / სიგრძე			
	3,9*16	3,9*19	3,9*25	3,9*32
L - სიგრძე მმ	15,10-16,90	18,00-20,00		
D - გარე დიამეტრი მმ	3,73-3,91	3,73-3,91	3,73-3,91	3,73-3,91
K - თავის სიმაღლე მმ	2,55-2,80	2,55-2,80	2,55-2,80	2,55-2,80
Dk - თავის დიამეტრი მმ	7,14-7,50	7,14-7,50	7,14-7,50	7,14-7,50
P - კუთხვილის ბიჯი მმ	1.34	1.34	1.34	1.34
Q - შლიცის სიღრმე მმ	1,63-2,26	1,63-2,26	1,63-2,26	1,63-2,26
M - შლიცის სიგანე მმ	4.40	4.40	4.40	4.40
Dp - ბურღის დიამეტრი მმ	3,05-3,18	3,05-3,18	3,05-3,18	3,05-3,18
T - ბურღის სიგრძე მმ	3,50-4,80	3,50-4,80	3,50-4,80	3,50-4,80
ღეროს სიმტკიცე მმ	270-425 HV	270-425 HV	270-425 HV	270-425 HV
ზედაპირის სიმტკიცე მმ	min 650 HV	min 650 HV	min 650 HV	min 650 HV
მინ. მრღვევი მომ. Hm	3.40	3.40	3.40	3.40