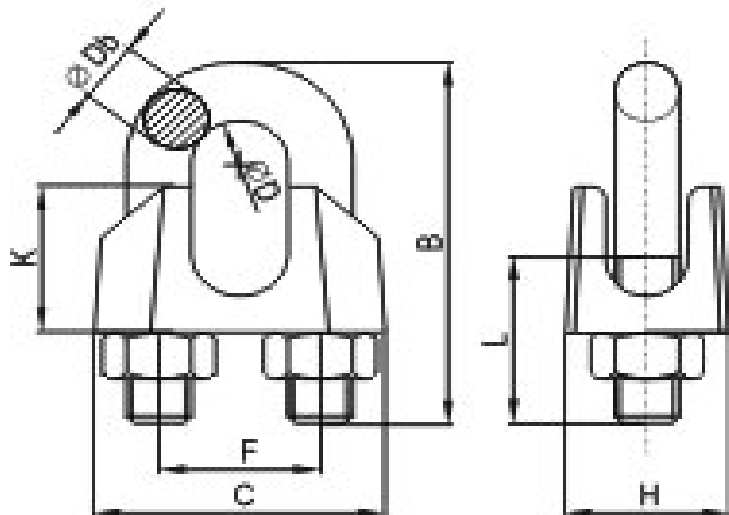


8.3 ბაგირის დამჭერი DIN 741

ბაგირის დამჭერი გამოიყენება ბაგირების ერთმანეთთან შესაერთებლად, ასევე ბაგირის ბოლოში მარყუჟის მოსაწყობად. მისი ზომა განისაზღვრება გამოყენებული ბაგირის დიამეტრის მიხედვით.



ტექნიკური მახასიათებლები

| დასახელება | Db-მმ | C,-მმ | F-მმ | K-მმ | B-მმ | L-მმ | H-მმ | D - ბაგირის დიამეტრი მმ | შეერთების მინ. რაოდენობა | დაახლოებითი წინა 1000 ც/კგ |
|------------|-------|-------|-------|-------|-------|-------|-------|-------------------------|--------------------------|----------------------------|
| 3მმ | 4.00 | 21.00 | 9.00 | 10.00 | 20.00 | 12.00 | 10.00 | 3 | 3 | 10.00 |
| 4მმ | 4.00 | 22.00 | 10.00 | 10.00 | 22.00 | 13.00 | 11.00 | 4 | 3 | 11.00 |
| 5მმ | 5.00 | 23.00 | 11.00 | 10.00 | 24.00 | 13.00 | 11.00 | 5 | 3 | 15.00 |
| 6მმ | 5.00 | 26.00 | 13.00 | 11.00 | 28.00 | 15.00 | 12.00 | 6 | 3 | 16.20 |
| 8მმ | 6.00 | 30.00 | 16.00 | 15.00 | 34.00 | 19.00 | 14.00 | 8 | 5 | 31.80 |
| 10მმ | 8.00 | 34.00 | 19.00 | 17.00 | 42.00 | 22.00 | 18.00 | 10 | 5 | 60.40 |
| 12მმ | 10.00 | 42.00 | 24.00 | 21.00 | 55.00 | 30.00 | 23.00 | 12 | 5 | 124.00 |
| 16მმ | 12.00 | 50.00 | 29.00 | 26.00 | 63.00 | 33.00 | 26.00 | 16 | 5 | 200.00 |